

**БНК** 

# Чугунная безраструбная канализация SML

СДЕЛАНО В РОССИИ



Комплексный  
хомут БНК  
«Камчатка»

BNK-GROUP.COM



# БНК

ЛИДЕР РОССИЙСКОГО РЫНКА ПО ПОСТАВКАМ  
ЧУГУННОЙ БЕЗРАСТРУБНОЙ КАНАЛИЗАЦИИ  
ТИПА SML

О компании .....	4
Продукция БНК.....	5
Производство.....	6
Сертификаты .....	8
Основные показатели системы .....	10
Оборудование .....	11
Преимущества .....	12
Объекты .....	13
Области применения .....	14
Установка и эксплуатация.....	15
Ассортимент.....	18
Ответы на вопросы .....	34
Контакты и офисы .....	35
Для заметок.....	36



---

## КОМАНДА БНК

---

Компания «БНК» производит и продает чугунную безраструбную канализацию типа SML. Предприятие работает с 2009 года. За это время реализовали более 200 проектов по России и СНГ. Мы начали работу с поставок продукции одного зарубежного бренда - «FP Preis». Постепенно увеличивая количество поставок, мы стали партнером-дистрибьютором №1 для австрийских партнеров.

За время сотрудничества с брендом мы накопили достаточный опыт, чтобы запустить собственное производство. С 2016 года мы не только продаем зарубежную продукцию, но и производим чугунную канализацию и хомуты собственной марки. Наш завод находится в Таганроге.

Основные принципы нашей работы: быстро, надежно, качественно. Мы делаем все, чтобы наши клиенты получали продукцию в нужных объемах и точно в срок. Наши сотрудники тщательно проверяют продукцию на выходе с производства, чтобы не допустить попадания брака к покупателю.

Работая с «БНК», Вы делаете правильный выбор!

## ПРЕИМУЩЕСТВА БЕЗРАСТРУБНОЙ КАНАЛИЗАЦИИ КОМПАНИИ «БНК»



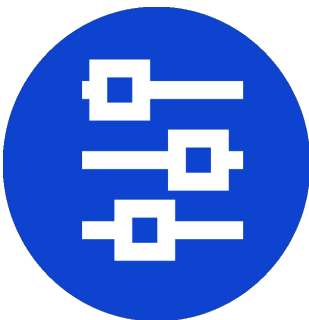
Экологичное производство  
за счет использования  
вторсырья



Продукция соответствует  
европейским и российским  
стандартам



Отходы от производства  
переплавляют и повторно  
используют



Производим продукцию под  
индивидуальные требования  
заказчика



Простой и быстрый  
монтаж



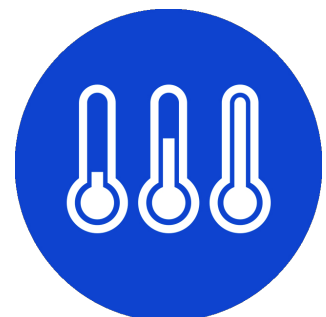
Независимость от курса  
валют



Шумоизолирована



Не горит



Устойчивость к  
температурам

# ПРОИЗВОДСТВО КОМПАНИИ «БНК»



Производственный комплекс в г. Таганрог

## ЕДИНСТВЕННЫЙ В РФ КОМПЛЕКС ПО ПРОИЗВОДСТВУ ЧУГУННОЙ БЕЗРАСТРУБНОЙ КАНАЛИЗАЦИИ ТИПА SML



### Почему клиенты выбирают «БНК» и возвращаются:

**Производство в России**, поэтому цена не зависит от курса валют, а сроки поставок не зависят от санкций;

Большой склад позволяет держать много продукции в наличии, даже по неликвидным позициям. Благодаря этому мы можем **собрать заказ в течение суток**;

**Специалисты инженерно-технического отдела** компании «БНК» помогают заказчикам с проектированием сложных узлов канализации;

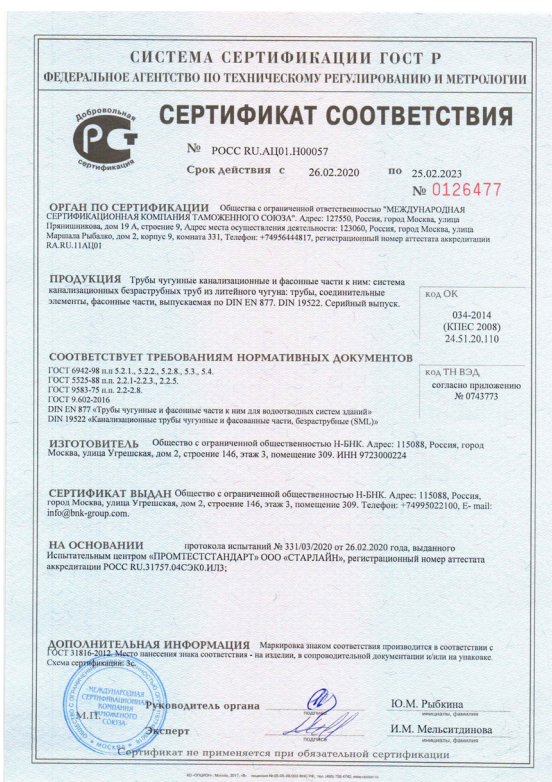
Клиенты компании могут посетить завод, посмотреть все циклы производства и **исследовательские лаборатории**;

**С помощью собственного автопарка** быстро доставляем продукцию **в любую точку РФ и стран ближнего зарубежья**;

**Отдел контроля качества** непрерывно совершенствует производственные операции.

# СЕРТИФИКАТЫ

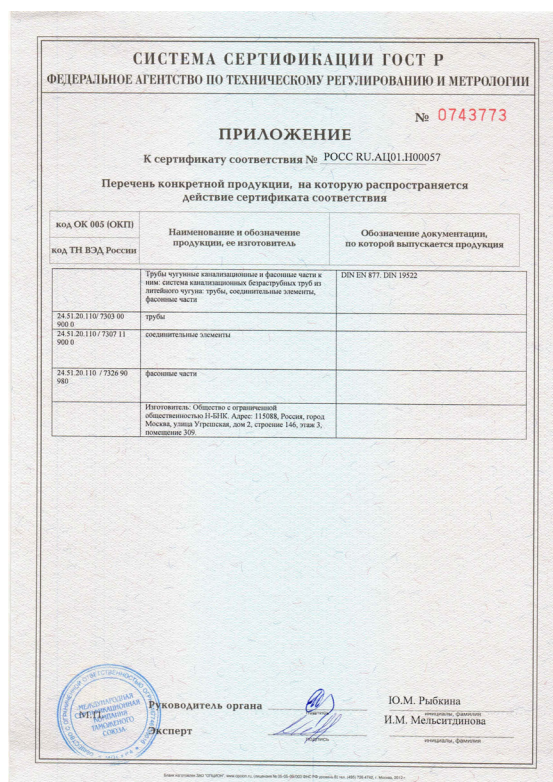
## ПРОИЗВОДИМ ПРОДУКЦИЮ ПО РОССИЙСКИМ И ЕВРОПЕЙСКИМ СТАНДАРТАМ



### Сертификат соответствия

Полученный по инициативе нашей команды сертификат на продукцию БНК с целью подтверждения соответствия свойств и качеств продукции требованиям нормативной европейской и российской баз.

Подробнее сертификаты соответствия представлены на сайте [bnk-group.com](http://bnk-group.com)



### Сертификат соответствия

Сертификаты соответствия на компоненты, которыми мы комплектуем объекты заказчиков при поставках продукции БНК, также своевременно и с 2009 года по настоящее время - подтверждение надежности компании и товара.





**Экспертные заключения**

При заключении контрактов для нужд обороны страны мы в своей деятельности подтверждаем соответствие качества продукции Единым нормам санитарно-эпидемиологических требований.



**Бесрочный сертификат эксклюзивного дистрибьютера на территории рф**

# ОСНОВНЫЕ ПОКАЗАТЕЛИ СИСТЕМЫ

## ТРУБЫ И ФИТИНГИ

ПАРАМЕТР	ЗНАЧЕНИЕ
Ударная прочность на разрыв	> 350 МПа
Минимальная прочность на разрыв	150 - 200 МПа
Термическая стойкость	класс А1 - не горит
Коэффициент линейного расширения	0,0105 мм/мК (возможна укладка в бетон)
Химическая стойкость к стокам	от рН2 до рН12 минимум 30 суток
Устойчивость к воздействию солевого тумана	минимум 350 часов iso7253
Плотность материала	7,2 кг/дм <sup>3</sup>
Температура эксплуатации	-40 +80 °С
Устойчивость к воздействию горячей воды	24ч при температуре 95 °С

## ХОМУТЫ

ВИД ИЗДЕЛИЯ	ОПИСАНИЕ
Хомут соединительный БНК рапид «САПСАН»	до 0,5 Атм; нержавеющая сталь, EPDM или NBR
Хомут усиливающий БНК юниверсал «БЕРКУТ»	до 15 Атм; нержавеющая сталь; компенсирует осевое смещение
Хомут комплексный БНК Грип «Камчатка»	до 45 Атм; нержавеющая сталь; EPDM, NBR или FPM; исключает осевое смещение; опциональный переход на пластик

## ЭТАПЫ ПРОИЗВОДСТВА ФИТИНГОВ

Из формовочной смеси делают литейную форму;

В форму заливают расплавленный чугун;

Чугун остывает и получается изделие;

С помощью вибрационного стола и дробеструйной камеры изделие очищают от остатков формовочной смеси;

На обдирочном станке изделие доводят до соответствия характеристикам европейского стандарта EN877;

На покрасочной линии на изделие наносят защитные слои;

В лаборатории специалист проверяет качество изделия.



## ЭТАПЫ ПРОИЗВОДСТВА ТРУБЫ

Расплавленный чугун заливают в центробежную машину;

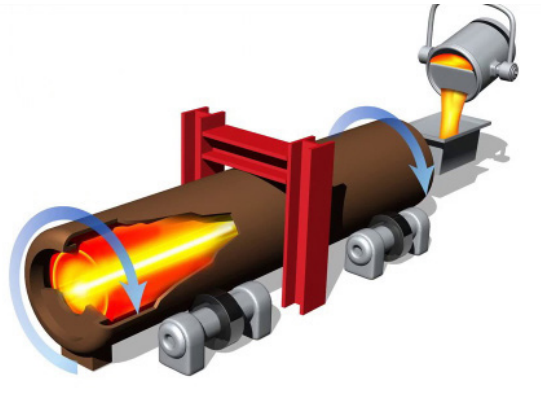
Механизм выталкивает трубу на конвейер для охлаждения;

Труба остывает;

Внутреннюю и внутреннюю поверхность трубы шлифуют;

Трубу окрашивают внутри и снаружи;

Трубу маркируют.



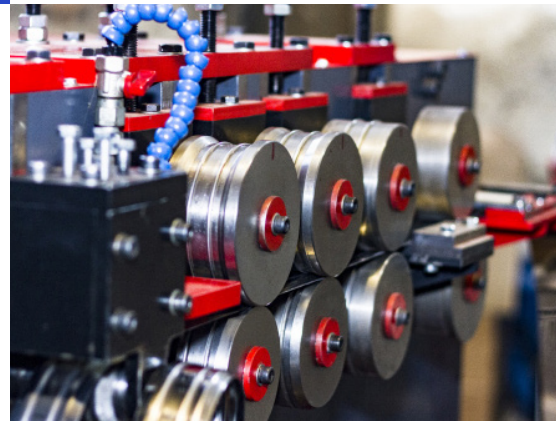
## ЭТАПЫ ПРОИЗВОДСТВА ХОМУТОВ

Нержавеющую сталь помещают между вальцами и закатывают;

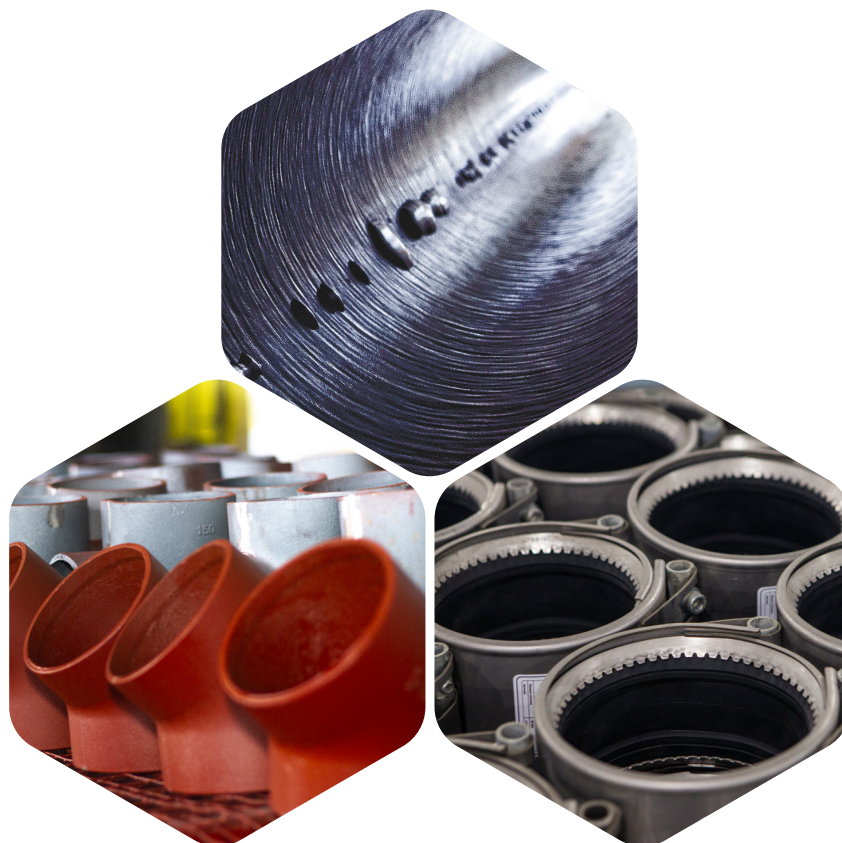
Лазерные станки высокой точности наносят маркировку и технологические отверстия;

С помощью лазерного станка и кривошипного пресса производят зубья для хомутов;

Станки точечной сварки соединяют нержавеющую сталь разных марок.



# ПРЕИМУЩЕСТВА



## НАЗНАЧЕНИЕ

Продукция БНК SML обладает высоким сопротивлением положительному и отрицательному давлению. Не требует компенсационных стыков, деформационных отводов или иных специальных технологий.

## КРЕПЕЖ

Система не требует особого крепления. При её установке используется меньшее количество крепежа в связи с её сопротивлением провисанию. Чугун не теряет своих свойств на протяжении всего срока службы зданий.

## НЕ ТРЕБУЕТ ОСОБОГО УХОДА

Эпоксидное покрытие гарантирует минимальный уход в течение всего срока службы системы. Система отличается стойкостью к случайным повреждениям и актам вандализма.



**Стадион  
«Открытие Арена»**  
г. Москва  
2014



**Бассейн в  
Лужниках**  
г. Москва  
2017



**МФК  
«Город Столиц»**  
г. Москва  
2008-2009



**Аэропорт  
«Пулково»**  
г. Санкт-Петербург  
2014-2015



**ВТБ Арена парк**  
г. Москва  
2016-2017



**ЖК  
«LIFE-Кутузовский»**  
г. Москва  
2018



**ТРЦ  
«Море Молл»**  
г. Сочи  
2009-2012



**Завод  
«Эвалар»**  
г. Бийск  
2016-2017



**Бизнес-центр  
«Лотос»**  
г. Москва  
2015



**ФГБУ «СЗФМИЦ  
им. В.А. Алмазова»**  
г. Санкт-Петербург  
2015



**Штаб-Квартира  
РМК**  
г. Екатеринбург  
2018



**ТРЦ  
KazanMall**  
г. Казань  
2020



**Чебоксарский  
аэропорт**  
г. Чебоксары  
2020



**Бизнес-центр  
«FORT TOWER»**  
г. Санкт-Петербург  
2016



**ЖК  
«Небо»**  
г. Москва  
2020



**ЖК  
«Домашний»**  
г. Москва  
2016-2017



**ЖК  
«Тургенев»**  
г. Краснодар  
2019



**ЖК  
«Clever park»**  
г. Екатеринбург  
2019-2020

# ОБЛАСТЬ ПРИМЕНЕНИЯ

## ЧУГУННАЯ КАНАЛИЗАЦИЯ SML

Чугунная канализация типа SML начала производиться в Европе в конце 60-х годов прошлого века. Сегодня это система широко применяется по всему миру, так как до сих пор является надежной, универсальной и долговечной. При правильной эксплуатации, срок службы может превышать 100 лет.



## ПОЖАРОУСТОЙЧИВОСТЬ

БНК SML не горит и не воспламеняется (класс пожарной безопасности А1 в соответствии с EN 13501). При возгорании в здании, через систему не распространяется дым. Система не выделяет вредных и отравляющих веществ при нагреве.

## УНИВЕРСАЛЬНОСТЬ

На территории РФ SML используется на системах: К1 (хоз-бытовая, безнапорная), К2 (ливнесток, напорная) и К3 (производственная). Чаще всего применяется при строительстве ТЦ, МФК, стадионов, ЖК, гостиниц, ресторанов, БЦ, больниц и тд.



# ПРОИЗВОДСТВО КОМПАНИИ «БНК»

Особенность безраструбной канализации в том, что трубы и фитинги соединяют при помощи хомутов.



Это ускоряет монтаж в несколько раз и позволяет заменить часть трубопровода в процессе эксплуатации. Это особенно важно для трубопроводов внутри здания или под землей.

Хомуты Rapid БНК оснащены резиновой прокладкой, поэтому соединение получается герметичней, чем при креплении с помощью фланца или раструба. Благодаря плотности чугуна и той же резине система практически бесшумна.

Для монтажа системы не нужен специальный инструмент. Если требуется сделать конструкцию с множеством поворотов, трубы можно порезать на отрезки любой длины. Для этого используют электропилу, дисковую пилу или ножовку. Место спила зачищают от заусенцев и неровностей. С помощью специального трубореза можно ровно и безопасно нарезать трубы нужной длины без дополнительной обработки места спила.

Отрезки между собой соединяют с помощью фитингов и хомутов. Специалисты «БНК» рекомендуют проверить трубы и фасонные части перед сборкой в узлы. Для этого осмотрите изделия на предмет повреждений и слегка постучите по ним деревянным молотком. Если на трубах имеются трещины или сколы, изделие стоит заменить.

## МОНТАЖ ГОРИЗОНТАЛЬНЫХ ТРУБОПРОВОДОВ

Трубопроводы длиннее двух метров необходимо закреплять. Расстояние между точками крепления должно быть меньше двух метров. Дополнительно трубы закрепляют в местах смены направления и на отводах.

## МОНТАЖ ВЕРТИКАЛЬНЫХ ТРУБОПРОВОДОВ

На трубопроводы длиннее десяти метров необходимо ставить опорный комплект. Расстояние между комплектами должно быть меньше двенадцати метров (+/- 1м.). опорный комплект устанавливают как можно ближе к полу и к стене. К вертикальным трубопроводам применяют те же правила крепления: расстояние два метра, на поворотах и отводах.

Для труб Дн 50 – Дн 150 специалисты «БНК» рекомендуют использовать подвесные хомуты. Для безнапорной системы с резьбовым соединением М 12, для напорной – М 16. Чтобы избежать смещения деталей, для напорной системы рекомендуют дополнительно использовать усиливающие хомуты БНК Универсал «БЕРКУТ»

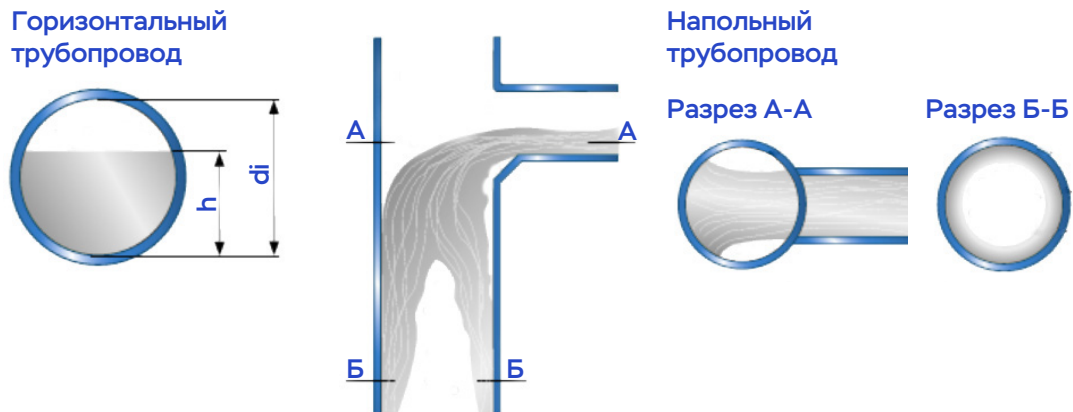
## ПРОВОДКА ТРУБОПРОВОДОВ ЧЕРЕЗ СТЕНЫ И ПЕРЕКРЫТИЯ

В соответствии с правилами пожарной безопасности в местах, где трубопровод проходит через стены и перекрытия, канавки и пазы должны быть как можно меньше. Оставшиеся полости необходимо заполнить негорячими и сохраняющими форму материалами.

Мы рекомендуем применять минеральное волокно с температурой плавления более 1000°. Также можно использовать цементный раствор или бетон, но в таком случае корпусные (механические) шумы будут передаваться на стену.

## КОЭФФИЦИЕНТ НАПОЛНЕНИЯ

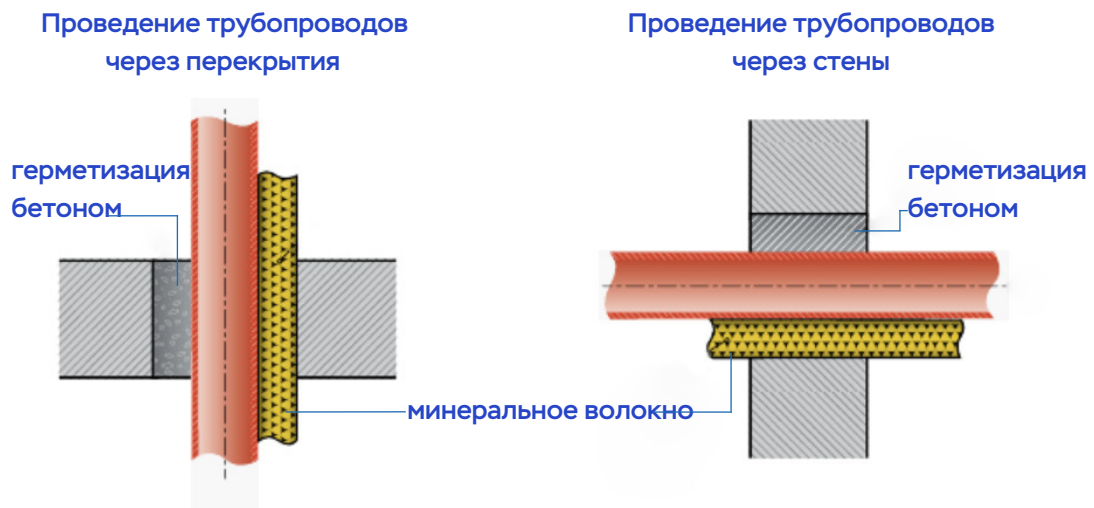
Коэффициент наполнения для горизонтальных канализационных трубопроводов обозначает соотношение глубины воды к внутреннему диаметру. В напорных трубопроводах Коэффициент наполнения обозначает соотношение поперечного разреза наполненной водой трубы к полному сечению.



## ПРОВОДКА ЧЕРЕЗ ПЕРЕКРЫТИЯ И СТЕНЫ

Там где трубопровод проходит через стены и перекрытия с соблюдением особых требований пожаробезопасности, должны быть приняты особые меры предосторожности в соответствии с национальными и региональными предписаниями. Канавки и пазы должны быть как можно меньше. Остающееся после прокладки трубы остаточное сечение должно герметизироваться негорючими, сохраняющими форму строительными материалами.

Также допускается герметизация с помощью цементного раствора или бетона. При таком методе корпусные (механические) шумы передаются на стену, поэтому мы его не рекомендуем.





## РАССЧЕТ СТОКА СТОЧНЫХ ВОД

Показатели рассчитываются с помощью уравнения

$$Q_{ww} = K \sqrt{\sum DU}$$

ПОКАЗАТЕЛИ СТОКА СТОЧНЫХ ВОД (Q <sub>ww</sub> )									
Результат общей потребляемой мощности	К 0,5	К 0,7	К 1,0	К 1,2	Результат общей потребляемой мощности	К 0,5	К 0,7	К 1,0	К 1,2
$\sum DU$	Q <sub>ww</sub> (л/с)	Q <sub>ww</sub> (л/с)	Q <sub>ww</sub> (л/с)	Q <sub>ww</sub> (л/с)	$\sum DU$	Q <sub>ww</sub> (л/с)	Q <sub>ww</sub> (л/с)	Q <sub>ww</sub> (л/с)	Q <sub>ww</sub> (л/с)
10	1,6	2,2	3,2	3,8	130	5,7	8,0	11,4	13,7
12	1,7	2,4	3,5	4,3	140	5,9	8,3	11,8	14,2
14	1,9	2,6	3,7	4,5	150	6,1	8,6	12,2	14,7
16	2,0	2,8	4,0	4,8	160	6,3	8,9	12,6	15,2
18	2,1	3,0	4,2	5,1	170	6,5	9,1	13,0	15,6
20	2,2	3,1	4,5	5,4	180	6,7	9,4	13,4	16,1
25	2,5	3,5	5,0	6,0	190	6,9	9,6	13,8	16,5
30	2,7	3,8	5,5	6,6	200	7,4	9,9	14,1	17,0
35	3,0	4,1	5,9	7,1	220	7,6	10,4	14,8	17,8
40	3,2	4,4	6,3	7,6	240	7,7	10,8	15,5	18,6
45	3,4	4,7	6,7	8,0	260	8,1	11,3	16,1	19,3
50	3,5	4,9	7,1	8,5	280	8,4	11,7	16,7	20,1
60	3,9	5,4	7,7	9,3	300	8,7	12,1	17,3	20,8
70	4,2	5,9	8,4	10,0	320	8,9	12,5	17,9	21,5
80	4,5	6,6	8,9	10,7	340	9,2	12,9	18,4	22,1
90	4,7	6,6	9,5	11,4	360	9,5	13,3	19,0	22,8
100	5,0	7,0	10,0	12,0	380	9,7	13,6	19,5	23,4
110	5,2	7,3	10,5	12,6	400	10,0	14,0	20,0	24,0
120	5,5	7,7	11,0	13,1	420	10,2	14,3	20,5	24,6

# АССОРТИМЕНТ

## ТРУБЫ

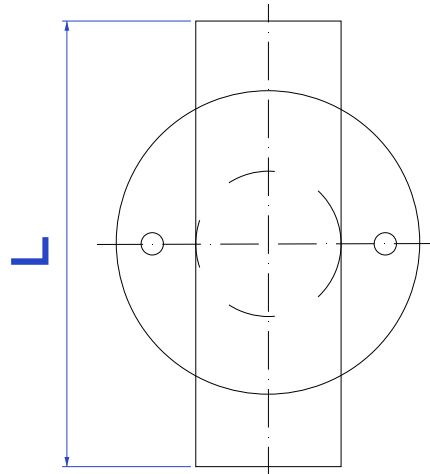


Длина труб SML – 3 м, диаметр – от 50 до 300 мм. Снаружи трубы покрыты грунтовкой толщиной 40 мкм, внутри трубы – эпоксидное покрытие толщиной 120 мкм.

### Трубы

Диаметр, мм	Масса 1 шт, кг	Артикул
50	15,8	10500000000
70	18,3	10700000000
80	19,8	10800000000
100	25,4	11000000000
125	34,8	11250000000
150	42,1	11500000000
200	71,5	12000000000
250	96,3	12500000000
300	135,3	13000000000

## РЕВИЗИИ



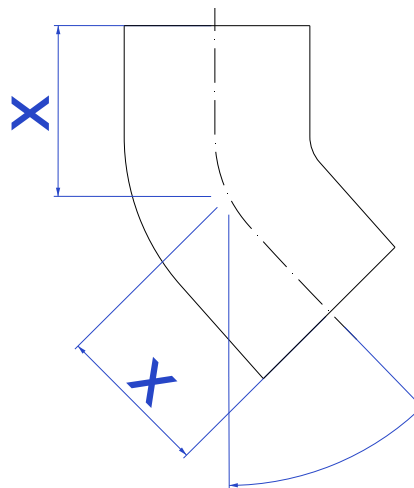
Ревизии – это смотровые люки для доступа внутрь системы. Их используют для трубопроводов с давлением до 0,5 атмосфер. Если давление в системе больше, применяют системы с тройниками.

Ревизии нужны, чтобы при необходимости осматривать и прочищать трубопровод.

На трубопроводы небольшого диаметра устанавливают ревизии с круглой крышкой, на магистральные трубопроводы – с прямоугольной крышкой и перекидным рычагом.

Ревизии с круглой крышкой				Ревизии с прямоугольной крышкой			
Диаметр, мм	L, мм	Масса 1шт, кг	Артикул	Диаметр, мм	L, мм	Масса 1шт, кг	Артикул
50	190	2,3	70500000001	100	340	7,0	71000000002
70	210	2,8	70700000001	125	370	10,0	71250000002
80	210	3,1	70800000001	150	395	14,5	71500000002
100	260	4,8	71000000001	200	465	22,0	72000000002
-	-	-	-	250	570	36,5	72500000002
-	-	-	-	300	640	51,0	73000000002

## ОТВОДЫ



Отводы используют, чтобы изменить направление течения жидкости. Их применяют и в горизонтальных и в вертикальных трубопро-

водах. Угол отвода может быть 15°, 30°, 45°, 135°, 22°, 88°. Дополнительно отвод может быть оснащен окошком ревизии.

Отвод 15°				Отвод 30°			
Диаметр, мм	X, мм	Масса 1шт, кг	Артикул	Диаметр, мм	X, мм	Масса 1шт, кг	Артикул
50	40	0,4	20500001500	50	45	0,5	20500003000
70	45	0,6	20700001500	70	50	0,7	20700003000
80	45	0,6	20800001500	80	50	0,8	20800003000
100	50	1,0	21000001500	100	60	1,3	21000003000
125	60	1,7	21250001500	125	70	2	21250003000
150	65	2,5	21500001500	150	80	3	21500003000
200	80	4,6	22000001500	200	95	5,4	22000003000
-	-	-	-	250	110	8	22500003000
-	-	-	-	300	130	14	23000003000

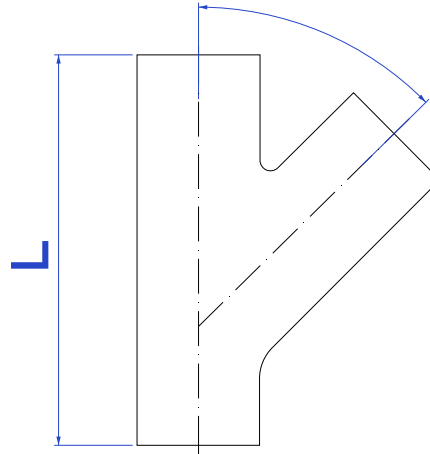
Отвод 45°							
Диаметр, мм	Х, мм	Масса 1шт, кг	Артикул	Диаметр, мм	Х, мм	Масса 1шт, кг	Артикул
50	50	0,5	20500004500	150	90	3,5	21500004500
70	60	0,9	20700004500	200	110	5,7	22000004500
80	60	0,9	20800004500	250	130	10,3	22500004500
100	70	1,6	21000004500	300	155	16,5	23000004500
125	80	2,3	21250004500	-	-	-	-

Отвод 45° со стороной 250мм				Отвод 88° со стороной 250мм			
Диаметр, мм	Х, мм	Масса 1шт, кг	Артикул	Диаметр, мм	Х, мм	Масса 1шт, кг	Артикул
70	42	2,2	20700004515	70	42	2,5	20700008814
100	70	3,5	21000004515	100	110	3,6	21000008814

Отвод 68°				Отвод 88°			
Диаметр, мм	Х, мм	Масса 1шт, кг	Артикул	Диаметр, мм	Х, мм	Масса 1шт, кг	Артикул
50	65	0,7	20500007000	50	75	0,7	20500008800
70	75	1,1	20700007000	70	90	1,1	20700008800
80	80	1,2	20800007000	80	95	1,3	20800008800
100	90	1,9	21000007000	100	110	2,1	21000008800
125	105	2,9	21250007000	125	125	3,2	21250008800
150	120	4,1	21500007000	150	145	4,3	21500008800
200	145	7,7	22000007000	200	180	8,8	22000008800

Двойное колено 88°							
Диаметр, мм	Х, мм	Масса 1шт, кг	Артикул	Диаметр, мм	Х, мм	Масса 1шт, кг	Артикул
50	100	1,0	20500008806	100	140	3,2	21000008806
70	120	1,8	20700008806	125	160	4,3	21250008806
80	120	1,9	20800008806	150	180	6,2	21500008806

## ТРОЙНИКИ



С помощью этих фитингов ответвление трубопровода подключают к основному каналу. Чаще всего, тройники используют для вертикальных каналов, реже – для горизонтальных. В ассортименте есть тройники 45° и

88°. Дополнительно возможно производство ревизионных тройников, тройников ТУ, тройников с длинной стороной, параллельных тройников и тройников с углами и опциями.

### Тройник 45°

Диаметр, мм	L, мм	Масса 1шт, кг	Артикул	Диаметр, мм	L, мм	Масса 1шт, кг	Артикул
50x50	185	1,4	30500504500	125x100	280	5,2	31251004500
70x50	190	1,6	30700504500	125x125	320	6,4	31251254500
70x70	215	2,3	30700704500	150x70	245	5,3	31500504500
80x50	180	1,8	30800504500	150x80	220	5,3	31500704500
80x80	215	2,4	30800804500	150x100	295	6,8	31501004500
100x50	200	2,5	31000504500	150x125	325	8,0	31501254500
100x70	235	3,3	31000704500	150x150	355	9,2	31501504500
100x80	220	3,3	31000804500	200x80	255	8,5	32000804500
100x100	275	4,2	31001004500	200x100	305	10,0	32001004500
125x50	205	3,4	31250504500	200x125	335	11,9	32001254500
125x70	240	4,3	31250704500	200x150	375	13,3	32001504500
125x80	240	4,4	31250804500	200x200	455	17,2	32002004500

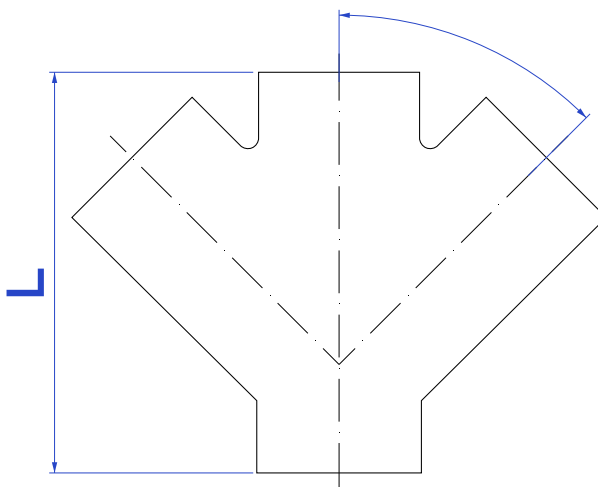
## Тройник 45°

Диаметр, мм	L, мм	Масса 1шт, кг	Артикул	Диаметр, мм	L, мм	Масса 1шт, кг	Артикул
200x150	405	13,3	32001504500	300x100	350	22,0	33001004500
200x200	455	17,2	32002004500	300x125	375	23,9	33001254500
250x100	325	15,4	32501004500	300x150	415	26,9	33001504500
250x125	370	17,7	32501254500	300x200	485	34,0	33002004500
250x150	405	20,2	32501504500	300x250	580	42,1	33002504500
250x200	475	25,1	32502004500	300x300	660	50,1	33003004500
250x250	560	31,5	32502504500	-	-	-	-

## Тройник 88°

Диаметр, мм	L, мм	Масса 1шт, кг	Артикул	Диаметр, мм	L, мм	Масса 1шт, кг	Артикул
50x50	145	0,9	30500508800	125x70	200	3,4	31250708800
70x50	155	1,4	30700508800	125x80	205	3,6	31250808800
70x70	180	1,5	30700708800	125x100	235	4,0	31251008800
80x50	160	1,5	30800508800	125x125	260	4,6	31251258800
80x80	180	1,7	30800808800	150x50	200	4,4	31500508800
100x50	170	2,1	31000508800	150x100	245	4,7	31501008800
100x70	190	2,4	31000708800	150x125	275	6,2	31501258800
100x80	190	2,6	31000808800	150x150	300	6,9	31501508800
100x100	220	2,9	31001008800	-	-	-	-
125x50	180	3,0	31250508800	-	-	-	-

## ОДНОПЛОСКОСТНЫЕ КРЕСТОВИНЫ



Крестовины SML позволяют осуществить разводку труб. Преимущество крестовин в том, что они заменяют как минимум два тройника и уменьшают монтажные размеры узла.

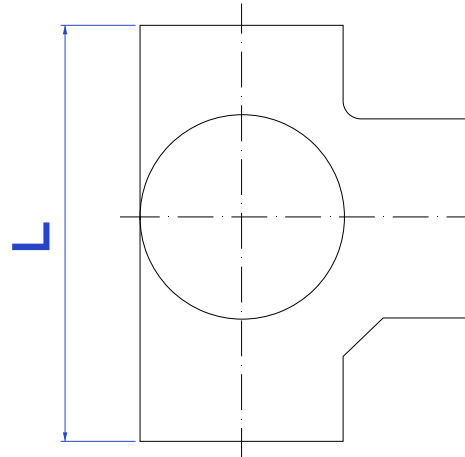
Кроме этого, уменьшается количество соединений, что увеличивает надёжность системы

и уменьшает затраты на эксплуатацию и ремонт. Возможно производство крестовин с длинной стороной, крестовин-аэраторов, крестовин 68° и крестовин с углами и опциями отличными от стандартных.

Крестовина 45° одноплоскостная				Крестовина 88° одноплоскостная			
Диаметр, мм	L, мм	Масса 1шт, кг	Артикул	Диаметр, мм	L, мм	Масса 1шт, кг	Артикул
100x100x100	215	3,8	41000704504	100x50x50	180	2,2	41000508804
150x100x100	245	4,6	41501004504	100x70x70	190	2,7	41000708804
150x150x150	245	7,6	41501504504	100x80x80	190	2,9	41000808804
200x200x200	260	13,2	42002004504	100x100x100	230	3,2	41001008804
-	-	-	-	125x80x80	190	4,7	41250808804
-	-	-	-	125x100x100	245	5,0	41251008804
-	-	-	-	150x100x70	245	6,3	41501000708804
-	-	-	-	150x100x100	245	7,1	41501008804



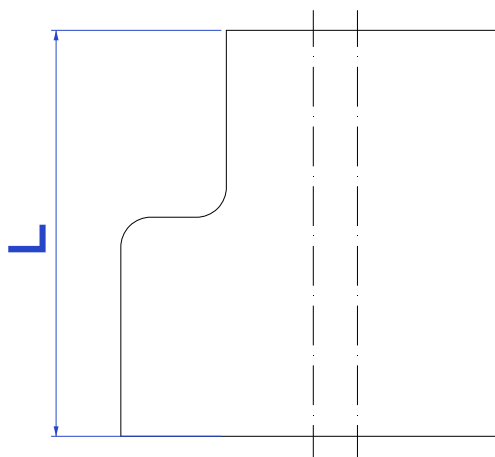
## ДВУХПЛОСКОСТНЫЕ КРЕСТОВИНЫ



### Крестовина 88° двухплоскостная

Диаметр, мм	L, мм	Масса 1шт, кг	Артикул	Диаметр, мм	L, мм	Масса 1шт, кг	Артикул
100x50x50	180	2,4	41000508805	125x70x70	220	3,7	41250708805
100x70x70	180	2,7	41000708805	125x80x80	220	4,2	41250808805
100x80x80	190	2,8	41000808805	125x100x100	235	5,0	41251008805
100x100x100	220	3,4	41001008805	150x100x100	245	6,1	41501008805

## ПЕРЕХОДЫ

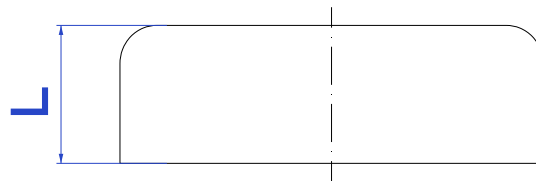


Эти фитинги используют для перехода с одного диаметра трубы на другой.

### Переходы

Диаметр, мм	L, мм	Масса 1шт, кг	Артикул	Диаметр, мм	L, мм	Масса 1шт, кг	Артикул
70x50	75	0,5	90700500000	150x100	105	2,2	91501000000
80x50	80	0,7	90800500000	150x125	110	2,5	91501250000
100x50	80	0,8	91000500000	200x100	115	4,1	92001000000
100x70	85	0,9	91000700000	200x125	120	4,1	92001250000
100x80	90	0,9	91000800000	200x150	125	4,3	92001500000
125x50	85	1,4	91250500000	250x100	140	5,9	92501000000
125x70	90	1,5	91250700000	250x150	140	6,8	92501500000
125x80	95	1,5	91250800000	250x200	145	7,0	92502000000
125x100	95	1,6	91251000000	300x150	150	10,7	93001500000
150x50	100	2,0	91500500000	300x200	160	11,4	93002000000
150x70	100	2,1	91500700000	300x250	170	12,4	93002500000
150x80	100	2,1	91500800000	-	-	-	-

## ТОРЦЕВЫЕ КРЫШКИ



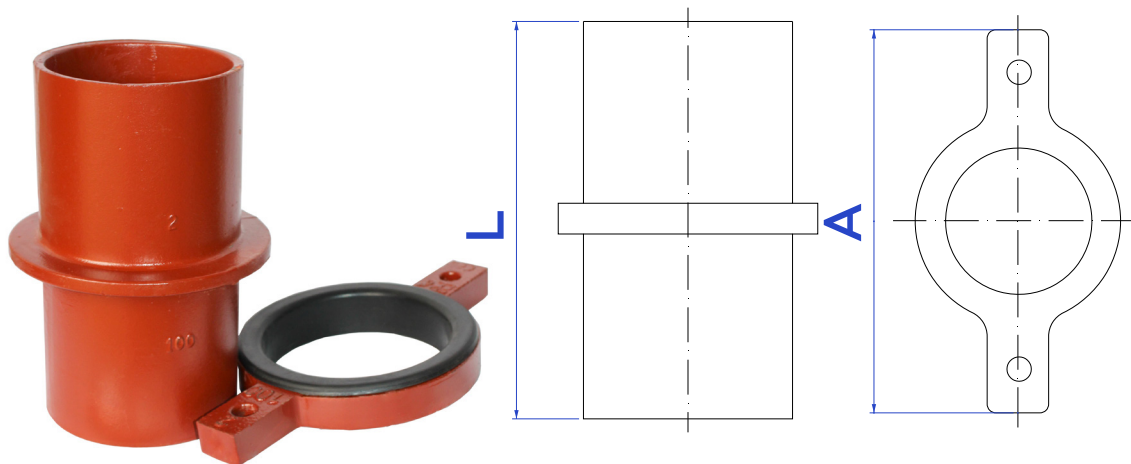
Торцевые крышки используют, чтобы остановить течение жидкости. Это необходимо при обслуживании и ремонте системы. Например, когда нужно прочистить засор или заменить

часть трубопровода. При необходимости, мы можем сделать торцевые крышки с прижимными скобами и в формате пресс-заглушек.

### Торцевые крышки

Диаметр, мм	L, мм	Масса 1шт, кг	Артикул	Диаметр, мм	L, мм	Масса 1шт, кг	Артикул
50	30	0,2	80500000000	150	50	1,6	81500000000
70	35	0,4	80700000000	200	60	3,1	82000000000
80	35	0,4	80800000000	250	70	6,0	82500000000
100	40	0,5	81000000000	300	80	9,5	83000000000
125	45	1,1	81250000000	-	-	-	-

## КРЕПЕЖНЫЕ ЭЛЕМЕНТЫ

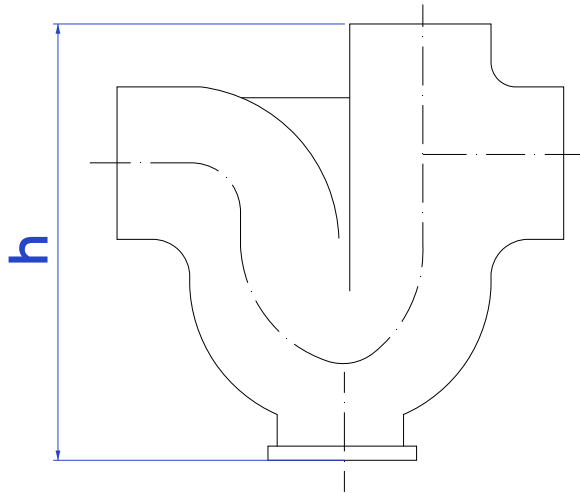


Опорная труба - это короткий участок трубы, в центре корпуса которого есть кольцеобразный выступ - опора. Выступ помогает удерживать систему в конструкции здания.

Опорное кольцо используют вместе с опорной трубой, чтобы снизить уровень шума и надежно закрепить трубу.

Опорная труба				Опорное кольцо			
Диаметр, мм	L, мм	Масса 1шт, кг	Артикул	Диаметр, мм	A, мм	Масса 1шт, кг	Артикул
50	200	1,3	50500000000	50	195	0,8	60500000000
70	200	1,6	50700000000	70	215	1,0	60700000000
80	220	1,8	50800000000	80	218	1,0	60800000000
100	200	2,3	51000000000	100	250	1,3	61000000000
125	200	3,0	51250000000	125	275	1,5	61250000000
150	200	4,0	51500000000	150	300	2,0	61500000000
200	200	5,9	52000000000	200	360	3,0	62000000000
250	300	18,7	52500000000	250		5,6	62500000000
300	300	24,0	53000000000	300		7,4	63000000000

## СИФОН (ГИДРОЗАТВОР)



Сифон устанавливают, чтобы неприятный запах канализации не проникал в помещение.

### Сифон (гидрозатвор)

Диаметр, мм	h, мм	Масса 1шт, кг	Артикул	Диаметр, мм	h, мм	Масса 1шт, кг	Артикул
50	250	2,8	100500000011	125	446	13,0	101250000011
70	293	5,0	100700000011	150	493	19,5	101500000011
80	293	5,8	100800000011	200	600	38,4	102000000011
100	392	8,5	101000000011	-	-	-	-

## ХОМУТ СОЕДИНИТЕЛЬНЫЙ БНК РАПИД «САПСАН»



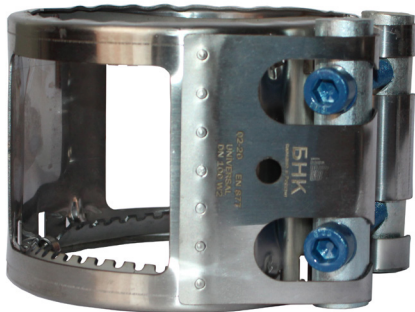
Хомут используют для соединения деталей между собой. Крепление подходит для систем с давлением до 0,5 атмосфер. Хомут можно использовать несколько раз при сборке и разборке. Для прочного крепления хомут затягивают до смыкания. Стандартный хомут производят из нержавеющей стали и резины

EPDM. Для высокоагрессивной среды использования хомуты делают из жаропрочной химическистойкой нержавеющей стали и резины NBR или FPM с использованием полимерного покрытия резьбы «Fe Do».

### Хомут соединительный БНК рапид «САПСАН»

Диаметр, мм	Артикул	Диаметр, мм	Артикул
50	150500000000	150	151500000000
70	150700000000	200	152000000000
80	150800000000	250	152500000000
100	151000000000	300	153000000000
125	151250000000	-	-

## ХОМУТ УСИЛИВАЮЩИЙ БНК ЮНИВЕРСАЛ «БЕРКУТ»



Хомут монтируют на соединительный хомут БНК рапид «САПСАН» для усиления соединения. Это позволяет компенсировать осевую нагрузку без строительства дополнительных упоров. Для крепления хомут затягивают до смыкания. Крепление подходит для систем с давлением до 15 атмосфер. Стандартный

хомут производят из нержавеющей стали. Для использования в высокоагрессивных сферах, хомут делают из жаропрочной стали, устойчивой к химическому воздействию и коррозии.

### Хомут усиливающий БНК универсал «БЕРКУТ»

Диаметр, мм	Рабочее давление, атм	Артикул	Диаметр, мм	Рабочее давление, атм	Артикул
50	10	160500000000	150	5	161500000000
70	10	160700000000	200	5	162000000000
80	10	160800000000	250	3	162500000000
100	10	161000000000	300	3	163000000000
125	10	161250000000	-	-	-

## ХОМУТ КОМПЛЕКСНЫЙ БНК ГРИП «КАМЧАТКА»



Хомут используют для соединения деталей в высоконапорных системах с давлением до 50 атмосфер. Крепление заменяет собой комбинацию соединительного и усиливающего хомута. Подходит для водопроводов зданий повышенной этажности и заводов. Стандартный хомут производят из нержавеющей стали и резины EPDM. Для высокоагрессив-

ной среды использования хомуты делают из жаропрочной, устойчивой к химическому воздействию и коррозии. Резьбу покрывают полимерной смесью «Fe Do». Крепление позволяет избежать осевой нагрузки на систему.

### Хомут комплексный БНК грип «КАМЧАТКА»

Диаметр, мм	Рабочее давление, атм	Артикул	Диаметр, мм	Рабочее давление, атм	Артикул
50	50	170500000000	200	20	172000000000
100	35	171000000000	250	13	172500000000
125	32	171250000000	300	10	173000000000
150	32	171500000000	-	-	-



## ПЕРЕХОД НА ПЛАСТИК КОНФИКС



Фитинг используют для соединения чугунных и пластиковых элементов системы. Подходит для безнапорных горизонтальных трубопроводов. Переход производят из резины EPDM. В комплект входит «червячный» хомут из

нержавеющей стали. Переход «Конфикс мульти» позволяет подключить одновременно до трех пластиковых труб: две диаметром 32-40 мм и одну 40-48 мм.

### Переход на пластик конфикс

Диаметр, мм	Артикул	Диаметр, мм	Артикул
50	180500000000	100	181000000000
70	180700000000	100*	181000500000
80	180800000000	125	181250000000

100\* - конфикс мульти

# ОТВЕТЫ НА ВОПРОСЫ

## **В чем отличие системы производства «БНК» от других брендов?**

Трубы и фитинги бренда «БНК» визуально не отличаются от продукции европейских производителей. Продукцию производят в соответствии с европейским стандартом EN 877. На трубы наносят оригинальную маркировку. Главное отличие от китайских аналогов в том, что поверхность трубы производства «БНК» матовая и нескользящая.

---

## **Как прокладывать трубы через стены и перекрытия?**

В соответствии с правилами пожарной безопасности в местах, где трубопровод проходит через стены и перекрытия, канавки и пазы должны быть как можно меньше. Оставшиеся полости необходимо заполнить негорячими и сохраняющими форму материалами.

Мы рекомендуем применять минеральное волокно с температурой плавления более 1000°. Также можно использовать цементный раствор или бетон, но в таком случае корпусные (механические) шумы будут передаваться на стену.

---

## **Можно ли использовать продукцию «БНК» для напорных систем?**

Да, главное правильно подобрать крепление. Соединительный хомут Рапид «Сапсан» в комбинации с усиливающим хомутом Универсал «Беркут» используют для систем с давлением до 15 атмосфер. Для систем с давлением до 50 атмосфер используют комплексные хомуты ГРИП «Камчатка».

## **Можно ли прокладывать трубы производства «БНК» в бетон?**

Да, трубы можно бетонировать, поскольку они имеют идентичный бетону коэффициент продольного растяжения. Чтобы избежать сдвигов или всплытия, рекомендуем перед бетонированием закрепить систему.

---

## **Можно ли продукцию «БНК» стыковать с системами других брендов?**

Да, так как все бренды производятся в соответствии с Европейским стандартом EN 877, имеют одинаковые диаметры и толщины изделий.

---

## **Как делают переход с чугуна на системы из других материалов?**

Для этого используют хомуты БНК «КАМЧАТКА С», или фланцевые переходы.

---

## **Какой срок поставки? Есть ли продукт в наличии?**

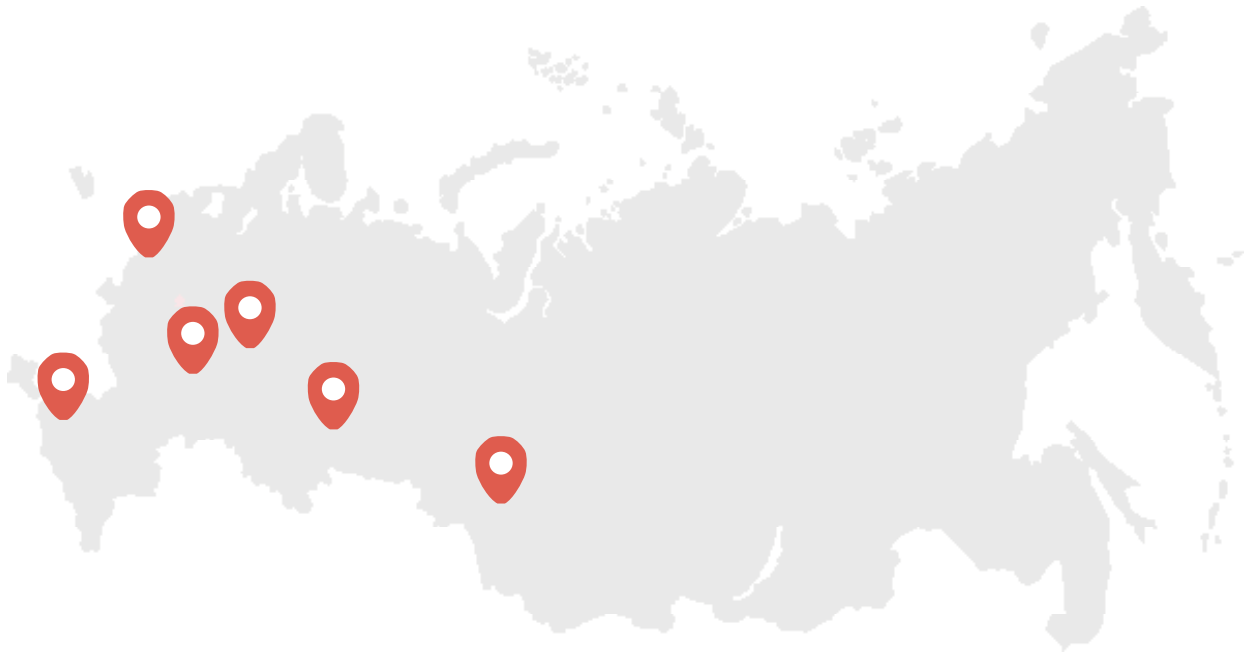
Да, у нас большой склад в Москве. Большинство позиций продукции есть в наличии. Товар со склада отгружаем в течение суток, сроки поставки зависят от удаленности региона.

---

## **Есть ли гарантия на продукцию?**

Да, мы даем гарантию на всю продукцию выпускаемую нашей компанией и несем за нее ответственность в течение всего гарантийного периода.

# КОНТАКТЫ



## Центральный ФО

+7 (495) 502-21-00

## Северо-западный ФО

+7 (931) 350-21-00

## Южный ФО

+7 (938) 469-21-00

## Северо кавказский ФО

+7 (938) 469-21-00

## Приволжский ФО

+7 (927) 454-21-00

## Уральский ФО

+7 (932) 117-21-00

## Сибирский ФО

+7 (923)232-21-00

## Дальневосточный ФО

+7 (926) 832-21-00





